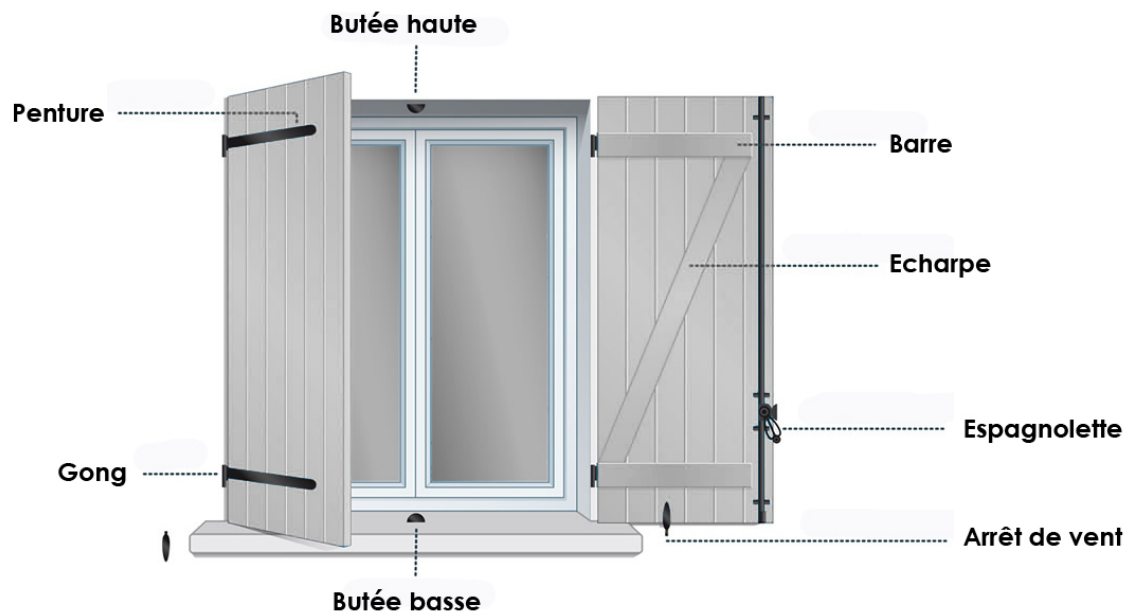


POSE DE BATTANT SUR GOND EXISTANT



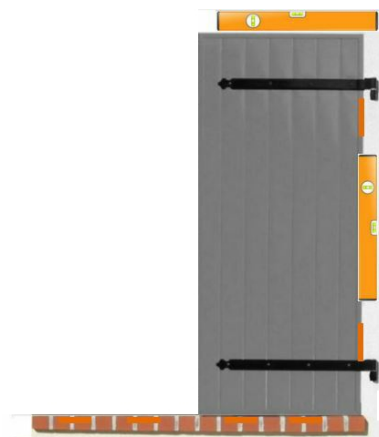
MONTAGE

1/

Positionnez un battant dans l'encadrement de votre fenêtre en le faisant tenir avec des **cales** et en vérifiant l'**équerrage**.

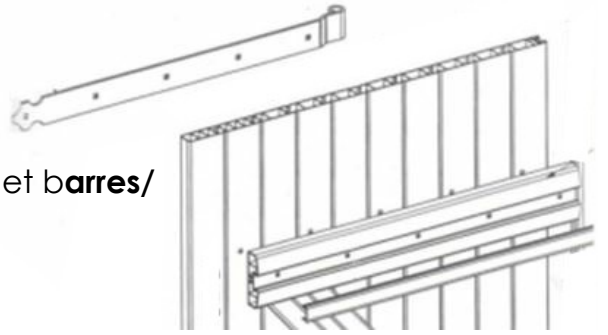
Positionnez les **pentures** et **percez** (ou faites un **marquage** pour percer après) les trous.

2/



3/

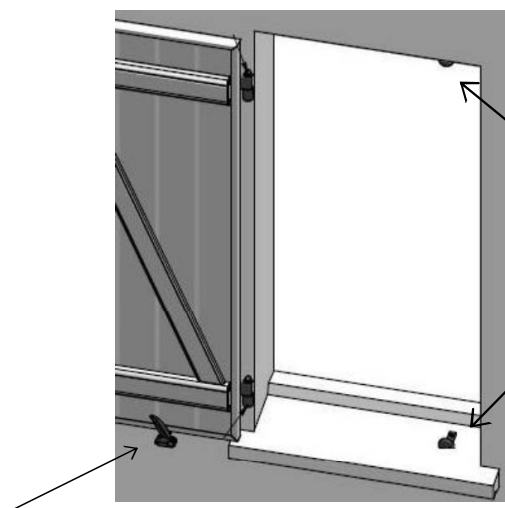
Assemblez votre volet avec **pentures** et **barres/écharpes** ou contre-pentures.



Coupez votre **écharpe** vous faire votre Z

4/

Montage des finitions



Montée des **butées** d'espagnolette standard aluminium

Montage des **Arrêts automatiques de volet AA2G** (1 par vantail).

L'arrêt de volet permet de caler les pans de vos volets battants contre la façade, afin qu'ils ne bougent pas lorsqu'ils sont ouverts.