

Situo 5 io



FR Notice

DE Anleitung

ES Guía

IT Manuale

NL Handleiding



Ref.5111998A

HOME MOTION by
somfy

io-homecontrol® provides advanced and secure radio technology that is easy to install. io-homecontrol® labelled products communicate with each other, improving comfort, security and energy savings.



100% recycled paper

Somfy SAS
50 avenue du Nouveau Monde
F-74300 CLUSES
www.somfy.comHOME MOTION by
somfy

FR La Situo 5 io est une télécommande qui permet de piloter jusqu'à 5 groupes de une ou plusieurs applications io-homecontrol®.

1. Sécurité et responsabilité

1.1. Responsabilité

Avant d'installer et d'utiliser ce produit, lire attentivement cette notice. Ce produit Somfy doit être installé par un professionnel de la motorisation et de l'automatisation de l'habitat. L'installateur doit par ailleurs, se conformer aux normes et à la législation en vigueur dans le pays d'installation, et informer ses clients des conditions d'utilisation et de maintenance du produit. Il doit leur transmettre la notice. Toute utilisation hors du domaine d'application défini par Somfy est interdite. Elle entraînerait, comme tout irrespect des instructions figurant dans cette notice, l'exclusion de la responsabilité et de la garantie Somfy. Avant toute installation, vérifier la compatibilité de ce produit avec les équipements et accessoires associés.

1.2. Consignes de sécurité

- Ne pas laisser la Situo 5 io à la portée des enfants.
- Ne jamais laisser tomber, choquer, percer, immerger la Situo 5 io.
- Ne pas utiliser de produits abrasifs ni de solvants pour la nettoyer.

2. La Situo 5 io en détails

Figure A

- Voyant "Pile faible"
- Témoins de sélection de canal et d'appui sur les touches 1

Pour sélectionner les canaux de 1 à 5, des appuis successifs sur le sélecteur de canal allument les témoins de 1 à 4, puis les 4 ensemble.

- Touches de commande des applications
- Sélecteur de canal
- Support mural
- Logement du support mural
- Bouton PROG.

3. Ajout/Suppression d'une Situo 5 io

Pour enregistrer la première commande : se référer à la notice du moteur ou récepteur io-homecontrol®. Pour ajouter ou supprimer une Situo 5 io à une application :

Figure B

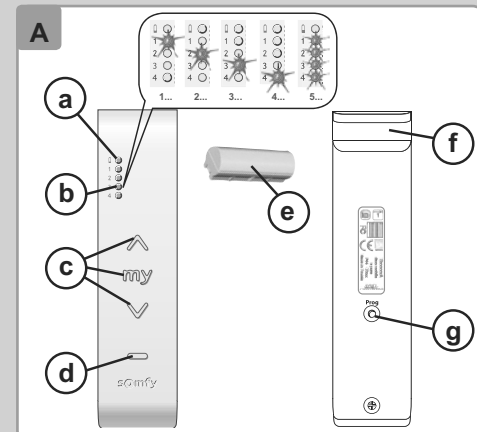
Pour une commande avec retour d'information, se référer à sa notice.

- Sur la commande individuelle déjà associée à l'application :
 - Appuyer (≈ 2 s) sur son bouton PROG. jusqu'au va-et-vient de l'application : le mode programmation est activé pendant 10 min.
- Sur la Situo 5 io à ajouter ou à supprimer :
 - Sélectionner le canal souhaité pour cette application.
 - Faire un appui bref sur son bouton PROG. : l'application effectuée un va-et-vient, la Situo 5 io est ajoutée ou supprimée.

4. Fixation du support mural

Figure C

En suivant la figure, ouvrir le support mural et le fixer, à l'aide d'un tournevis, sur une surface plane.



DE Mit dem Funksender Situo 5 io können Sie bis zu 5 Gruppen mit einer oder mehreren io-homecontrol®-Anwendungen gleichzeitig bedienen.

1. Sicherheit und Gewährleistung

1.1. Gewährleistung

Lesen Sie bitte vor der Installation und Verwendung dieses Produkts diese Anleitung sorgfältig durch. Dieses Somfy-Produkt muss von einer fachlich qualifizierten Person für Antriebe und Automatisierungen im Haustechnikbereich installiert werden. Außerdem muss die fachlich qualifizierte Person die gültigen Normen und Vorschriften des Landes befolgen, in dem das Produkt installiert wird, und ihre Kunden über die Betriebs- und Wartungsbedingungen des Produkts informieren. Die Anleitung ist den Kunden auszuhändigen. Jede Verwendung, die nicht dem von Somfy bestimmten Anwendungsbereich entspricht, gilt als nicht bestimmungsgemäß. Im Falle einer nicht bestimmungsgemäßen Verwendung, wie auch bei Nichtbefolgung der Hinweise in dieser Anleitung, entfällt die Haftung und Gewährleistungspflicht von Somfy. Prüfen Sie vor der Montage die Kompatibilität dieses Produkts mit den vorhandenen Ausrüstungs- und Zubehörteilen.

1.2. Sicherheitshinweise

- Bewahren Sie den Situo 5 io außerhalb der Reichweite von Kindern auf.
- Situo 5 io nicht fallen lassen, keinen Stößen aussetzen, nicht anbohren, nicht in Flüssigkeiten tauchen.
- Zur Reinigung des Situo 5 io keine Scheuer- oder Lösungsmittel verwenden.

2. Situ 5 io im Detail

Abb. A

- LED Statusanzeige "Batteriespannung niedrig"
- LEDs Statusanzeige der Kanalauswahl und der Tastenbetätigung 1

Bei der Auswahl der Kanäle 1 bis 5 bewirken wiederholte Betätigungen des Kanalwahlstasters, dass die LEDs 1 bis 4 erst einzeln und dann gemeinsam leuchten.

- Bedientasten
- Kanalwahlstaster
- Wandhalterung
- Aufnahme der Wandhalterung
- PROG-Taste

3. Hinzufügen/Löschen eines Situ 5 io

Die Vorgehensweise zum Einlernen des ersten Funksenders finden Sie in der Anleitung des io-homecontrol®-Antriebs oder -Empfängers. Einen Situ 5 io in einer Anwendung hinzufügen oder löschen:

Abb. B

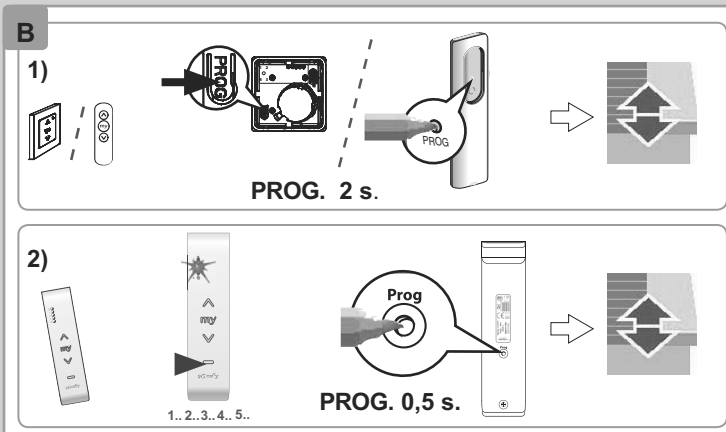
Bei einem Funksender mit Rückmeldefunktion siehe entsprechende Gebrauchsanleitung.

- Mit dem Funksender, der bereits in der Anwendung eingelernt ist:
 - Drücken Sie (≈ 2 s) die PROG-Taste, bis die Anwendung mit einer kurzen Auf-/Abbewegung bestätigt: Sie befindet sich jetzt für 10 Minuten in Lernbereitschaft.
- Auf dem Situ 5 io, der hinzugefügt oder gelöscht werden soll:
 - Wählen Sie den gewünschten Kanal für diese Anwendung aus.
 - Drücken Sie kurz die PROG-Taste: Die Anwendung bestätigt mit einer kurzen Auf-/Abbewegung, der Situ 5 io wurde hinzugefügt bzw. gelöscht.

4. Befestigung der Wandhalterung

Abb. C

Öffnen Sie die Wandhalterung und befestigen Sie sie mithilfe eines Schraubendrehers auf einer glatten Oberfläche.



ES Situ 5 io es un mando a distancia que le permite controlar hasta 5 grupos compuestos por una o varias aplicaciones io-homecontrol®.

1. Seguridad y responsabilidad

1.1. Responsabilidad

Antes de instalar y utilizar este producto, lea detenidamente esta guía. Este producto Somfy debe ser instalado por un profesional de la automatización o motorización del hogar. Asimismo, el instalador deberá cumplir la normativa y legislación vigentes en el país donde se va a instalar el producto e informar a sus clientes de las condiciones de utilización y mantenimiento del mismo. Además, deberá facilitar esta guía a dichos clientes. Queda prohibida cualquier utilización fuera del ámbito de aplicación definido por Somfy. En caso contrario o si se hiciera cualquier otro uso no conforme con las instrucciones de esta guía, Somfy se eximirá de toda responsabilidad y la garantía quedará invalidada. Antes de iniciar la instalación, compruebe la compatibilidad de este producto con los equipos y accesorios asociados al mismo.

1.2. Instrucciones de seguridad

- Mantenga el mando Situ 5 io fuera del alcance de los niños.
- No deje caer, golpee, perforo ni sumerja nunca el mando Situ 5 io.
- No utilice productos abrasivos ni disolventes para limpiarlo.

2. Situ 5 io en detalle

Figura A

- Indicador luminoso de «batería baja»
- Indicadores luminosos de selección de canal y pulsación de teclas 1

A la hora de seleccionar los canales del 1 al 5, al pulsar sucesivamente el selector de canal se encenderán los indicadores luminosos del 1 al 4 y, a continuación, los 4 a la vez.

- Teclas de control de las aplicaciones
- Selector de canal
- Soporte de pared
- Enganche para soporte de pared
- Botón PROG.

3. Añadir/Eliminar un mando Situ 5 io

Para memorizar el primer mando: consulte la guía del motor o receptor io-homecontrol® correspondiente. Para añadir o eliminar un mando Situ 5 io en una aplicación:

Figura B

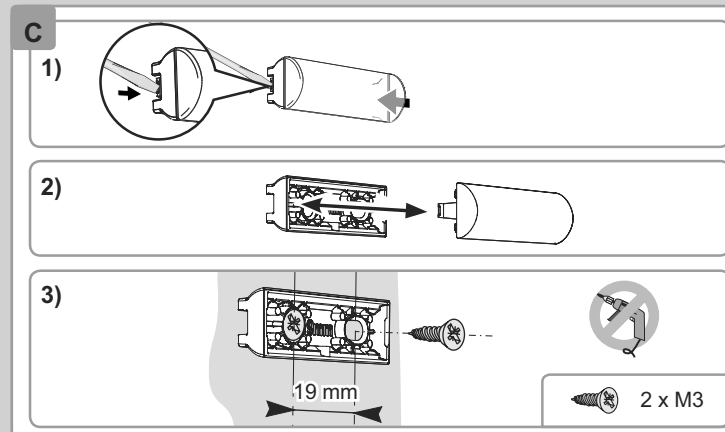
En el caso de mandos bidireccionales, consulte la guía correspondiente.

- En el mando individual asociado a la aplicación:
 - Pulse (≈ 2 s) el botón PROG. hasta que la aplicación reaccione con un movimiento (subida/bajada): el modo de programación se activará durante 10 min.
- En el mando Situ 5 io que deba añadirse o eliminarse:
 - Seleccione el canal deseado para dicha aplicación.
 - Pulse brevemente el botón PROG.: la aplicación efectuará un movimiento (subida/bajada) y el mando Situ 5 io quedará añadido o eliminado.

4. Fijación del soporte de pared

Figura C

Seguindo las indicaciones de la figura, abra el soporte de pared y fíjelo sobre una superficie lisa utilizando un destornillador.



IT Situ 5 io è un telecomando che consente di pilotare fino a 5 gruppi di una o più applicazioni io-homecontrol®.

1. Sicurezza e responsabilità

1.1. Responsabilità

Prima di installare e utilizzare questo prodotto, leggere attentamente il presente manuale. Questo prodotto Somfy deve essere installato da un professionista di impianti di motorizzazione e domotica. L'installatore deve inoltre conformarsi alle norme e alla legislazione vigente nel paese di installazione e informare il cliente circa le condizioni di utilizzo e manutenzione del prodotto. Deve inoltre consegnargli il presente manuale. È vietato utilizzare il dispositivo per prodotti diversi da quelli specificati da Somfy. Il mancato rispetto di tale prescrizione, così come di tutte le istruzioni fornite nel presente manuale, comporta la decadenza della garanzia e solleva Somfy da qualsiasi responsabilità. Prima di iniziare l'installazione, verificare la compatibilità del prodotto con i dispositivi e gli accessori associati.

1.2. Istruzioni per la sicurezza

- Tenere Situ 5 io lontano dalla portata dei bambini.
- Non far cadere, urtare, forare, immergere Situ 5 io.
- Non utilizzare prodotti abrasivi o solventi per la sua pulizia.

2. Situ 5 io nel dettaglio

Figura A

- Spia «Batteria quasi scarica»
- Spie di selezione del canale e di attivazione dei tasti 1

Per selezionare i canali da 1 a 5, premere più volte il selettore facendo accendere le spie da 1 a 4, poi tutte e 4 insieme.

- Tasti di comando dei prodotti portanti
- Selettore di canale
- Supporto a muro
- Installazione del supporto a muro
- Tasto PROG

3. Aggiungere/Rimuovere un Situ 5 io

Per registrare il primo telecomando, consultare il manuale del motore o del ricevitore io-homecontrol®. Per aggiungere o rimuovere un Situ 5 io da un prodotto portante:

Figura B

Per un telecomando con funzione feedback, consultare il relativo manuale.

- Sul telecomando singolo già associato al prodotto portante:
 - Premere (≈ 2 s) il tasto PROG. fino a quando il prodotto portante si sposta avanti e indietro: la modalità programmazione è attivata per 10 min.
- Sul telecomando Situ 5 io da aggiungere o rimuovere:
 - Selezionare il canale desiderato per questo prodotto portante.
 - Premere brevemente il pulsante PROG.: il prodotto portante si muove su e giù e Situ 5 io viene aggiunto o eliminato.

4. Installazione del supporto a muro

Figura C

Come indicato in figura, aprire il supporto a muro e fissarlo, servendosi di un cacciavite, a una superficie piana.

NL De Situ 5 io is een afstandsbediening waarmee u tot 5 groepen van één of meer io-homecontrol®-toepassingen kunt besturen.

1. Veiligheid en aansprakelijkheid

1.1. Aansprakelijkheid

Lees deze handleiding zorgvuldig door alvorens dit product te installeren en in gebruik te nemen. Dit Somfy-product moet geïnstalleerd worden door een professionele installateur van motoriserings- en huisautomatiseringssystemen. Daarnaast moet de installateur zich houden aan de geldende normen en wetgeving in het land waar het product geïnstalleerd wordt en zijn klanten informatie geven over de bediening en het onderhoud van het product. Hij moet de handleiding aan hen overhandigen. Elk gebruik dat buiten het door Somfy omschreven toepassingsgebied valt is verboden. Dit, alsook het niet naleven van de hierna gegeven instructies, doet de garantie vervallen en ontheft Somfy van elke aansprakelijkheid. Controleer of dit product compatibel is met de aanwezige apparatuur en accessoires alvorens met de installatie te beginnen.

1.2. Bijzondere veiligheidsrichtlijnen

- Houd de Situ 5 io buiten het bereik van kinderen.
- De Situ 5 io niet laten vallen, aan schokken onderwerpen, doorboren of onderdompelen in vloeistof.
- Gebruik geen schurende producten of oplosmiddelen om het product schoon te maken.

2. De Situ 5 io in detail

Afbeelding A

- Controlelampje «laag batterijniveau»
- Kanaalselectie- en toetsdrukcontrolelampjes 1

Om kanalen 1 t/m 5 te selecteren, drukt u opeenvolgende keren op de kanaalkeuzetoets. De controlelampjes 1 t/m 4 gaan branden, en vervolgens alle 4 de lampjes samen.

- Bedieningstoetsen
- Kanaalkeuzetoets
- Wandhouder
- Ruimte voor de wandhouder
- PROG.-toets

3. Een Situ 5 io toevoegen/wissen

Programmeren van de eerste bediening: raadpleeg de handleiding van de io-homecontrol®-motor of -ontvanger. U kunt als volgt een Situ 5 io toevoegen aan een toepassing of wissen:

Afbeelding B

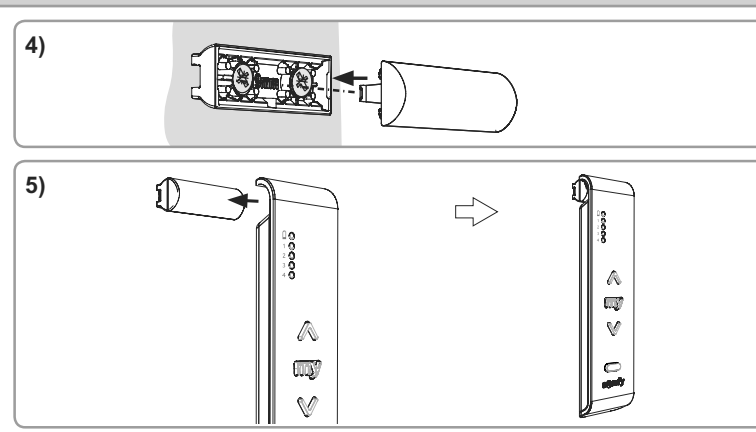
Raadpleeg de handleiding voor een bediening met statusmelding.

- Op de bediening die al aan de toepassing is gekoppeld:
 - Druk (≈ 2 sec.) op de PROG.-toets van de bediening totdat de toepassing heen en weer beweegt: de programmeermodus wordt gedurende 10 minuten geactiveerd.
- Op de Situ 5 io die u wilt toevoegen of wissen:
 - Selecteer het gewenste kanaal voor deze toepassing.
 - Druk kort op de PROG.-toets de toepassing beweegt heen en weer en de Situ 5 io wordt toegevoegd of gewist.

4. Montage van de wandhouder

Afbeelding C

Maak de wandhouder open en bevestig hem met behulp van een schroevendraaier op een vlak oppervlak zoals aangegeven in de afbeelding.



FR 5. Utilisation

5.1. Touches \wedge / \vee

Figure D

5.2. Touche STOP/my

Figure E

- Sélectionner le canal de l'application puis appuyer **brèvement** sur **my** pour stopper l'activation de l'application.

Figure F

- Si l'application est à l'arrêt, sélectionner son canal puis appuyer **brèvement** sur **my** pour l'activer jusqu'à sa position favorite (my).

5.3. Enregistrement, modification ou suppression de la position favorite (my)

Figure G

- Après sélection du canal, placer l'application dans la position souhaitée puis appuyer (\approx 5 s) sur **my** pour l'enregistrer en position favorite (my).

Figure H

- Après sélection du canal, placer l'application dans sa position favorite (my) puis appuyer (\approx 5 s) sur **my** pour la supprimer.

6. Astuces et conseils

6.1. Cas particulier d'un moteur autonome

Figure I

1) Dévisser et déclipser le produit.

2) Pour **consulter le mode actuel** d'un canal : sélectionner le canal puis faire un contact **bref** entre les 2 parties de la zone dédiée à l'activation (2 demi-cercles à côté de la pile).

h Témoin du canal allumé fixe = mode standard

i Témoin du canal clignote = mode moteur autonome

3) Pour **changer le mode** d'un canal : sélectionner le canal puis faire un contact pendant environ **2 s** entre les 2 parties de la zone dédiée à l'activation : le témoin du canal indique le nouveau mode.

4) Reclipser et revisser le produit.

6.2. Remplacement de la dernière commande perdue ou cassée

Figure J

Couper et remettre l'alimentation selon la figure, sélectionner le canal puis faire un appui bref sur le bouton PROG. de la Situio 5 io à ajouter.

7. Remplacement de la pile

Veiller à séparer les piles et batteries des autres types de déchets et à les recycler via votre système local de collecte.

Figure K

En suivant la figure, ouvrir la Situio 5 io, remplacer la pile puis refermer.

8. Données techniques

Fréquence radio : 868.95 MHz, io-homecontrol®

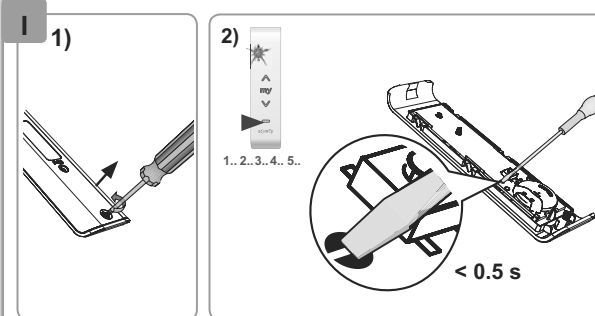
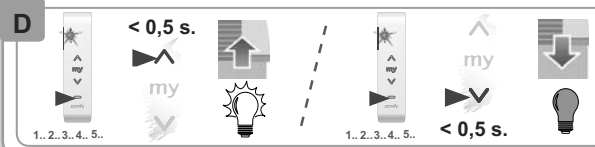
Bande fréquence d'émission : 868.700 MHz - 869.200 MHz

Puissance maximale transmise : F: 868.950 MHz e.r.p. < 25 mW

Portée radio (champs libre, en fonction de l'environnement) : 150 m.

Température d'utilisation : 0°C à + 50°C

Alimentation : 1 pile type CR2430, 3 V.



CE Par la présente, Somfy déclare que ce produit est conforme aux exigences essentielles et aux autres dispositions pertinentes des directives européennes applicables pour l'Union Européenne : 2014/53/UE. Une déclaration de conformité est mise à disposition à l'adresse internet www.somfy.com/ce.

DE 5. Bedienung

5.1. Tasten \wedge / \vee

Abb. D

5.2. Taste STOPP/my

Abb. E

- Wählen Sie den Kanal der Anwendung aus und drücken Sie **kurz** die Taste **my**, um die Aktivierung der Anwendung zu stoppen.

Abb. F

- Wenn die Anwendung gestoppt ist, wählen Sie ihren Kanal und drücken Sie **kurz** die Taste **my**, um die Anwendung in die Lieblingsposition (my) zu fahren.

5.3. Einstellen, Ändern oder Löschen der Lieblingsposition (my)

Abb. G

- Bringen Sie die Anwendung nach der Auswahl des Kanals in die gewünschte Position und drücken Sie (\approx 5 s) die Taste **my**, um diese Position als Lieblingsposition (my) einzustellen.

Abb. H

- Bringen Sie die Anwendung nach der Auswahl des Kanals in die Lieblingsposition (my) und drücken Sie (\approx 5 s) die Taste **my**, um sie zu löschen.

6. Tipps und Empfehlungen

6.1. Sonderfall bei Solarantrieb

Abb. I

1) Lösen Sie die Schraube des Produkts und nehmen Sie die Abdeckung ab.

2) **Abfrage der aktuellen Betriebsart** eines Kanals: Wählen Sie den gewünschten Kanal aus und stellen Sie **kurz** einen Kontakt zwischen den beiden Kontaktflächen (2 Halbkreise neben der Batterie) her.

h LED Statusanzeige des Kanals leuchtet = Standardmodus

i LED Statusanzeige des Kanals blinkt = Steuerung für Solarantrieb

3) Zur **Änderung der Betriebsart** eines Kanals stellen Sie für ca. 2 s einen Kontakt zwischen beiden Kontaktflächen her: Die LED Statusanzeige zeigt die neue Betriebsart an.

4) Bringen Sie die Abdeckung des Produkts wieder an und ziehen Sie die Schraube an.

6.2. Auswechseln eines verlorenen oder beschädigten Funksenders

Abb. J

Schalten Sie die Spannungsversorgung, wie in der Abbildung gezeigt, aus und wieder ein, wählen Sie den Kanal und drücken Sie kurz die PROG-Taste des hinzuzufügenden Situio 5 io.

7. Auswechseln der Batterie

Batterien und Akkus gehören nicht in den Hausmüll. Entsorgen Sie sie entsprechend den geltenden Vorschriften im Handel oder bei den kommunalen Sammelstellen.

Abb. K

Öffnen Sie den Situio 5 io, wechseln Sie die Batterie aus und schließen Sie ihn (siehe Abbildung).

8. Technische Daten

Funkfrequenz: 868.95 MHz, io-homecontrol®

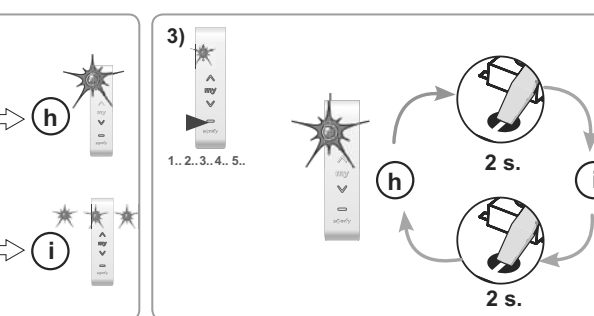
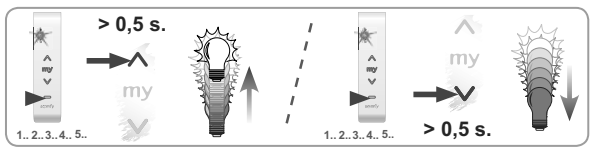
Funkfrequenzband : 868.700 MHz - 869.200 MHz

Effektive maximale Sendeleistung: F: 868.950 MHz e.r.p. < 25 mW

Funkreichweite (im freien Feld, je nach Umgebung): 150 m

Betriebstemperatur: 0 °C bis + 50 °C

Spannungsversorgung: 1 Batterie 3 V, Typ CR2430



CE Hiermit erklärt Somfy, dass dieses Produkt mit den grundlegenden Anforderungen und den anderen relevanten Vorschriften der in Europa geltenden europäischen Richtlinien übereinstimmt: 2014/53/UE. Eine Konformitätserklärung ist unter der Internetadresse www.somfy.com/ce verfügbar.

ES 5. Utilización

5.1. Teclas \wedge / \vee

Figura D

5.2. Tecla STOP/my

Figura E

- Seleccione el canal de la aplicación y pulse **brevemente** la tecla **my** para detener el movimiento de la aplicación.

Figura F

- Si la aplicación no está en movimiento, seleccione su canal y pulse **brevemente** la tecla **my** para activarla y hacer que se mueva hasta su posición preferida (my).

5.3. Memorización, modificación o eliminación de la posición preferida (my)

Figura G

- Una vez seleccionado el canal, sitúe la aplicación en la posición deseada y pulse (\approx 5 s) la tecla **my** para memorizar la posición preferida (my).

Figura H

- Una vez seleccionado el canal, sitúe la aplicación en la posición preferida (my) y pulse (\approx 5 s) la tecla **my** para eliminarla.

6. Sugerencias y consejos

6.1. Caso concreto de un motor autónomo

Figura I

1) Desatorille y abra la tapa del producto.

2) Para **comprobar el modo actual** de un canal: seleccione el canal y haga contacto **brevemente** en las 2 partes de la zona que regula la activación (los 2 semicírculos situados junto a la pila).

h Testigo luminoso del canal encendido y fijo = modo estándar

i Testigo luminoso del canal parpadeando = modo de motor autónomo

3) Para **cambiar el modo** de un canal, seleccione el canal y haga contacto durante aproximadamente **2 s** en las 2 partes de la zona que regula la activación: el testigo luminoso del canal indicará el nuevo modo.

4) Vuelva a cerrar la tapa y a atornillar el producto.

6.2. Sustitución de un mando extraviado o estropeado

Figura J

Corte la alimentación y vuelva a conectarla tal como se indica en la figura; seleccione el canal y pulse brevemente el botón PROG. del mando Situio 5 io que desea añadir.

7. Sustitución de la pila

Recuerde separar las baterías o pilas de otro tipo de residuos y reciclarlas a través del centro de recogida de residuos de su localidad.

Figura K

Seguindo las indicaciones de la figura, abra el mando Situio 5 io, sustituya la pila y vuelva a cerrarlo.

8. Datos técnicos

Frecuencia de radio: 868.95 MHz, io-homecontrol®

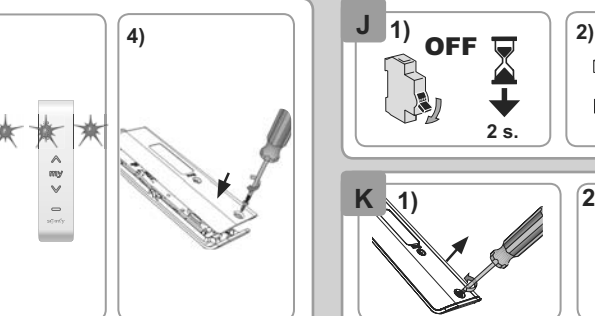
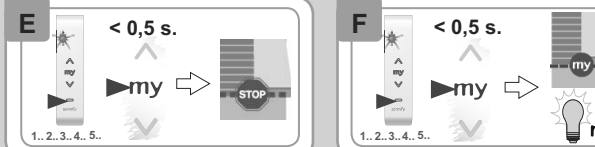
Banda de frecuencia de transmisión : 868.700 MHz - 869.200 MHz

Potencia radiada aparente : F: 868.950 MHz e.r.p. < 25 mW

Alcance de la emisión radio (en campo abierto sin obstáculos en función del entorno): 150 m.

Temperatura de funcionamiento: de 0 °C a + 50 °C

Alimentación: 1 pila de tipo CR2430, 3 V.



CE Por la presente, Somfy declara que este producto cumple los requisitos esenciales y otras disposiciones aplicables de las directivas europeas vigentes en la Unión Europea: 2014/53/UE. Encontrará a su disposición una declaración de conformidad en la página web www.somfy.com/ce.

IT 5. Utilizzo

5.1. Tasti \wedge / \vee

Figura D

5.2. Tasto STOP/my

Figura E

- Selezionare il canale del prodotto portante quindi premere **brevemente my** per arrestare l'attivazione del prodotto stesso.

Figura F

- Se il prodotto portante è fermo, selezionare il relativo canale quindi premere **brevemente my** per attivarlo portandolo nella posizione preferita (my).

5.3. Registrazione, modifica o eliminazione della posizione preferita (my)

Figura G

- Dopo aver selezionato il canale, portare il prodotto portante nella posizione desiderata e premere (\approx 5 s) **my** per registrare la posizione preferita (my).

Figura H

- Dopo aver selezionato il canale, portare il prodotto portante nella posizione preferita (my) e premere (\approx 5 s) **my** per eliminarla.

6. Suggestioni e consigli

6.1. Caso particolare di un motore autonomo

Figura I

1) Svitare e sganciare il prodotto.

2) Per **conoscere la modalità in uso** di un canale: selezionare il canale quindi mettere **brevemente** in contatto le 2 parti della zona dedicata all'attivazione (2 semicerchi accanto alla batteria).

h Spia del canale accesa fissa = modalità standard

i Spia del canale lampeggiante = modalità motore autonomo

3) Per **cambiare la modalità** di un canale: selezionare il canale quindi mettere in contatto per circa **2 s** le 2 parti della zona dedicata all'attivazione: la spia di attivazione dei tasti indica la nuova modalità.

4) Riagganciare e avvitare il prodotto

6.2. Sostituzione dell'ultimo telecomando perso o rotto

Figura J

Interrompere e ripristinare l'alimentazione come da figura, selezionare il canale e premere brevemente il tasto PROG. di Situio 5 io da aggiungere.

7. Sostituzione della batteria

Le batterie o gli accumulatori devono essere separati dagli altri tipi di rifiuti e riciclati tramite l'apposito centro di raccolta.

Figura K

Come da figura, aprire Situio 5 io, sostituire la batteria e richiudere.

8. Dati tecnici

Frequenza radio: 868.95 MHz, io-homecontrol®

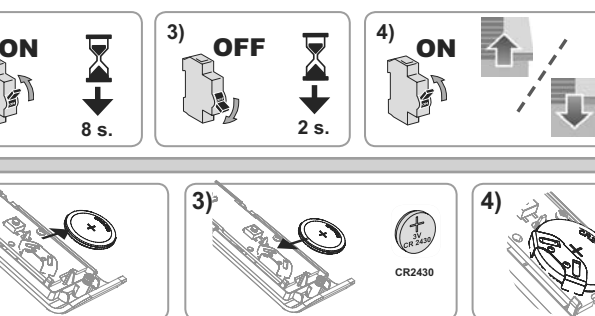
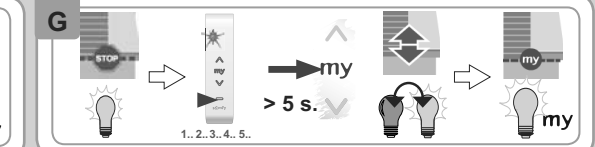
Banda di frequenza di trasmissione : 868.700 MHz - 869.200 MHz

Potenza massima trasmessa: F: 868.950 MHz e.r.p. < 25 mW

Portata radio (campo libero, a seconda dell'ambiente): 150 m

Temperatura di funzionamento: 0°C / + 50°C

Alimentazione: 1 batteria tipo CR2430 da 3 V.



CE Con la presente SOMFY dichiara che il prodotto è conforme ai requisiti essenziali e alle altre disposizioni pertinenti stabilite dalle Direttive europee applicabili per l'Unione Europea: 2014/53/UE. Una dichiarazione di conformità è disponibile su Internet alla pagina www.somfy.com/ce.

NL 5. Bedienung

5.1. Toetsen \wedge / \vee

Afbeelding D

5.2. STOP-toets/my

Afbeelding E

- Selecteer het kanaal van de toepassing en druk vervolgens **kort** op **my** om de toepassing te stoppen.

Afbeelding F

- Als de toepassing is gestopt, selecteert u zijn kanaal en drukt u vervolgens **kort** op **my** om de toepassing naar haar voorkeurspositie (my) te sturen.

5.3. De voorkeurspositie (my) opslaan, wijzigen of wissen

Afbeelding G

- Stuur, na het kiezen van het kanaal, de toepassing naar de gewenste positie en druk (\approx 5 sec.) op **my** om de voorkeurspositie (my) op te slaan.

Afbeelding H

- Stuur, na het kiezen van het kanaal, de toepassing naar de voorkeurspositie (my) en druk (\approx 5 sec.) op **my** om ze te wissen.

6. Tips en aanbevelingen

6.1. Bijzonder geval: autonome motor

Afbeelding I

1) Schroef het deksel van de toepassing los en verwijder het.

2) **Huidige modus van een kanaal controleren**: selecteer het kanaal en maak vervolgens **kort** contact tussen de 2 delen van de activeringszone (2 halve cirkels naast de batterij).

h Controlelampje van kanaal blijft branden = standaard modus

i Controlelampje van kanaal knippert = modus voor autonome motor

3) **Modus van een kanaal wijzigen**: selecteer het kanaal en maak vervolgens ongeveer **2 sec.** contact tussen de 2 delen van de activeringszone: het controlelampje van het kanaal geeft de nieuwe modus aan.

4) Breng het deksel weer aan en schroef het vast.

6.2. De laatste verloren of defecte bediening vervangen

Afbeelding J

Schakel de spanning uit en weer in zoals aangegeven in de afbeelding, selecteer het kanaal en druk kort op de PROG.-toets van de Situio 5 io die u wilt toevoegen.

7. De batterij vervangen

Scheid batterijen of accu's van andere soorten afval en lever ze in bij een plaatselijk inzamelpunt voor recycling.

Afbeelding K

Maak de Situio 5 io open, vervang de batterij en breng het deksel weer aan zoals aangegeven in de afbeelding.

8. Technische gegevens

Radiofrequentie: 868.95 MHz, io-homecontrol®

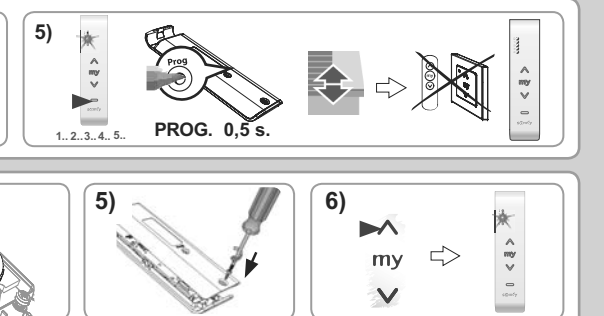
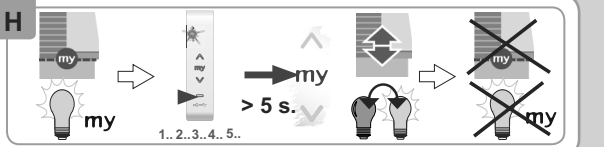
Frequentie bandbreedte : 868.700 MHz - 869.200 MHz

Maximale zendvermogen: F: 868.950 MHz e.r.p. < 25 mW

Draadloos bereik (in open veld, afhankelijk van omgeving): 150 m

Bedrijfstemperatuur: 0°C tot + 50°C

Voeding: 1 batterij van het type CR2430, 3 V.



CE Hierbij verklaart Somfy dat dit product in overeenstemming is met de essentiële eisen en andere relevante bepalingen van de Europese richtlijnen die van toepassing zijn in de Europese Unie: 2014/53/UE. Een conformiteitsverklaring staat ter beschikking op de website www.somfy.com/ce.