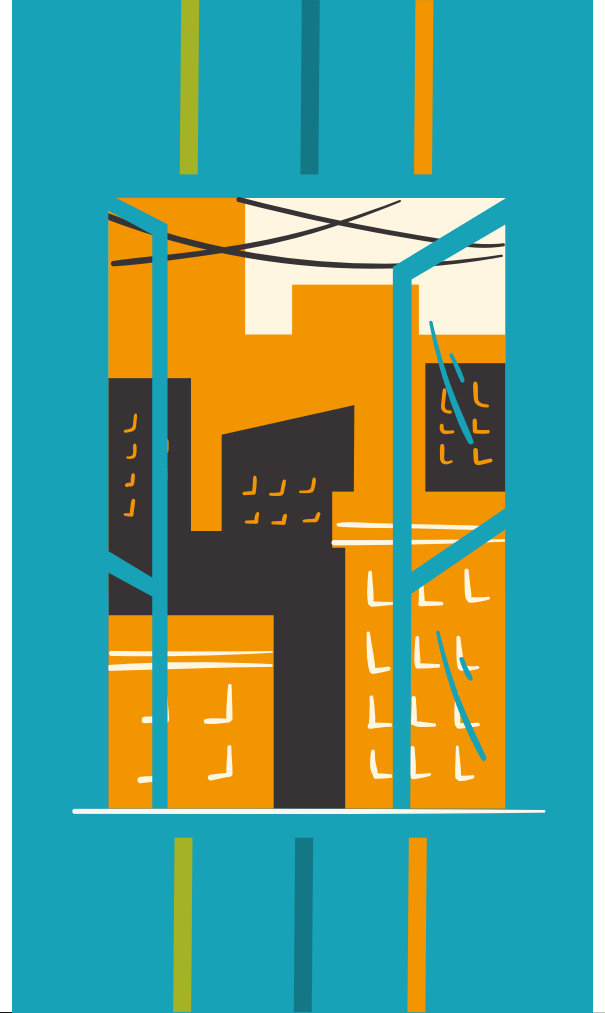
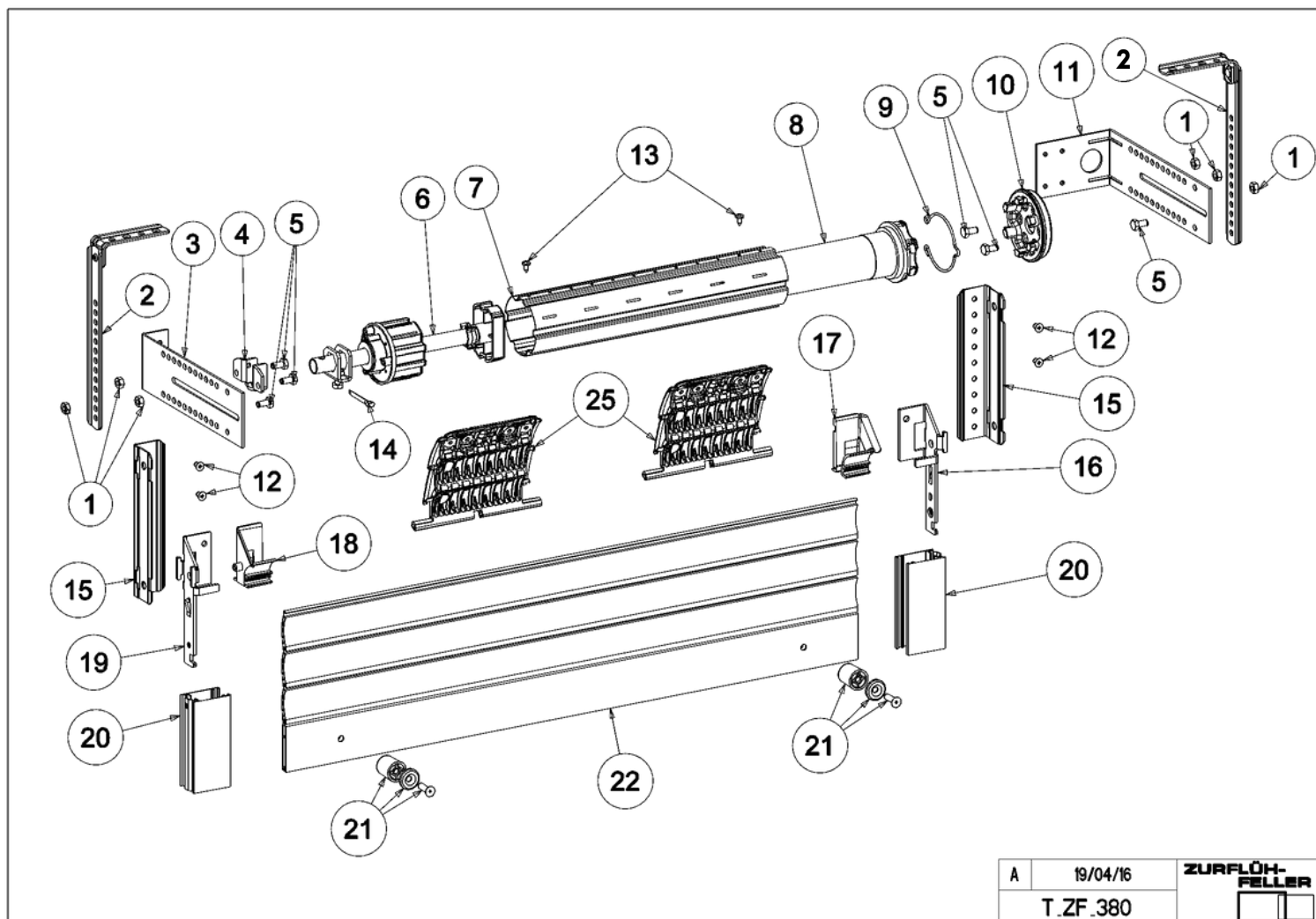


# Montage Volet tradi drapeau





A	19/04/16	ZURFLÖH-FELLER
	T.ZF.380	<input type="checkbox"/>

- 1. ECROU X6
- 2. JAMBE DE FORCE X2
- 3. EQUERRE OPPOSÉE À TÊTE MOTEUR X1
- 4. COUSSINET À BROCHE X1
- 5. VIS H X6
- 6. TANDEM X1
- 7. TUBE
- 8. MOTEUR
- 9. ANNEAU VERROUILLAGE SUPPORT X1
- 10. SUPPORT TÊTE MOTEUR X1
- 11. EQUERRE TÊTE MOTEUR X1
- 12. VIS CBL X4
- 13. TUBE
- 14. GOUPILLE X1
- 15. CORNIÈRE X2
- 16. PATTE TRADI DROITE X1
- 17. TULIPE DROITE X1
- 18. TULIPE GAUCHE X1
- 19. PATTE TRADI GAUCHE X1
- 20. COULISSE X2
- 21. BUTÉE X2
- 22. TABLIER
- 25. VERROUS

VENDU MONTÉ



**AVANT DE COMMENCER LE MONTAGE VEUILLEZ FIXER VOS COULISSES  
SUIVEZ LE NUMERO DES PHOTOS**

## 1. MONTER LES PATTES DE SUPPORT

FIXEZ LES PATTES DE SUPPORT (N°16 ET N°19) SUR LES CORNIÈRES (N°15)

**PHOTO(1)**

ENFILEZ LES TULIPES (N°17 ET N°18) SUR LES PATTES (N°16 ET N°19) PUIS

POUSSER JUSQU'AU CLIC DE CELLES-CI

**PHOTO(2)**

VISSEZ L'ENSEMBLE DE PIÈCES

**(PHOTO 2)**

SUR LES ÉQUERRES ADAPTÉES, EN

RESPECTANT LE COTÉ OU VOUS

POSITIONNEZ LE MOTEUR

**PHOTO(3-4)**

VISSEZ VOTRE COUSSINET (N°4) DANS LA PARTIE COULISSANTE DE L'ÉQUERRE (N°3)

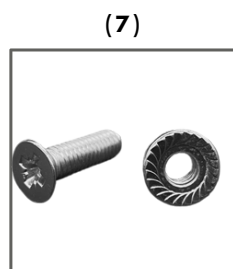
(N°11)

**PHOTO(5)**

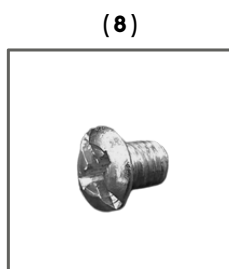
VISSEZ VOTRE SUPPORT (N°10) DANS LA PARTIE COULISSANTE DE L'ÉQUERRE (N°11)

(N°11)

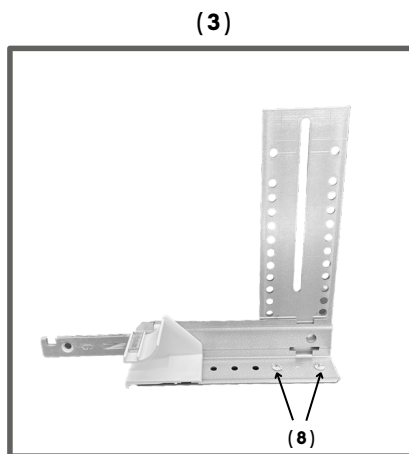
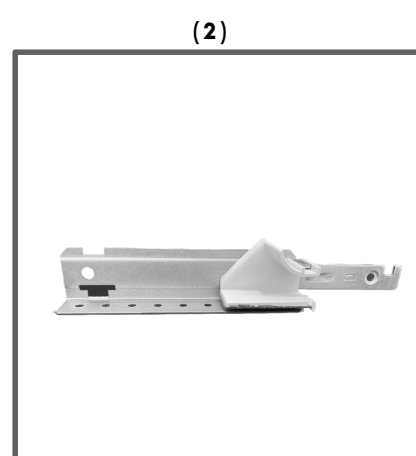
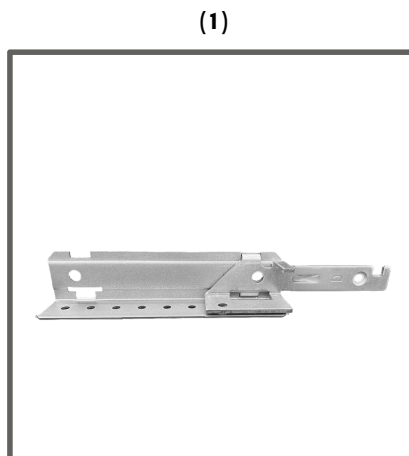
**PHOTO(6)**



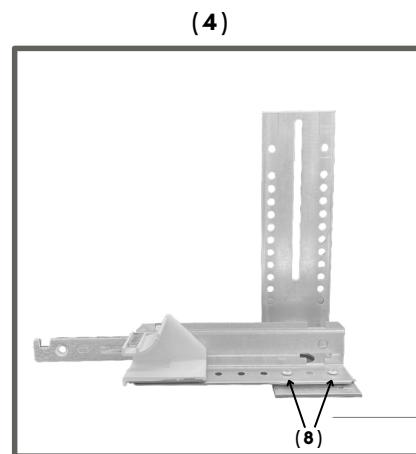
\*ÉCROU N°1  
\*VIS N°15



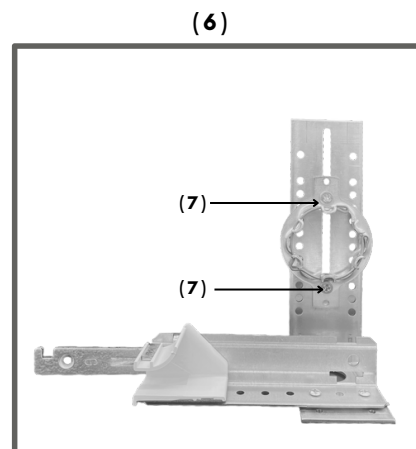
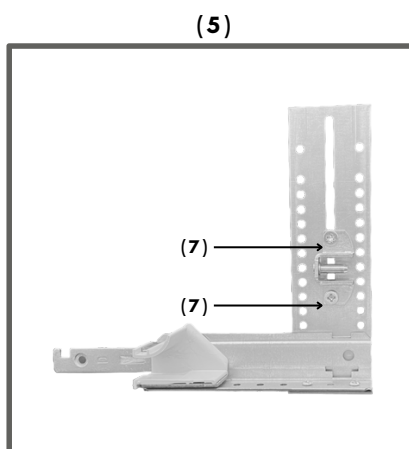
\*VIS N°12



\*ÉQUERRE(N°3) COTÉ OPPOSÉ MOTEUR



\*ÉQUERRE(N°11) COTÉ MOTEUR





**AVANT DE COMMENCER LE MONTAGE VEUILLEZ FIXER VOS COULISSES  
SUIVEZ LE NUMERO DES PHOTOS**

## 2. MONTER L'AXE MOTEUR SUR COULISSES

GLISSEZ DANS LES COULISSES VOS  
PIÈCES (N°3 ET N°11) DANS LES  
CHAMBRES PRÉVUES À CET EFFET

**PHOTO(1-6)**

EMBOITEZ LA TÊTE DU MOTEUR SUR LA  
PIECE (N°11)

PLACEZ LE TROU DU TANDEM OPPOSÉ  
AU MOTEUR SUR LA PIECE (N°3)

**PHOTO(2-3)**

METTRE L'ANNEAU DE VEROUILLAGE  
SUPPORT (N°9) AUTOUR DU SUPPORT  
TÊTE MOTEUR (N°10)

**PHOTO(2-5)**

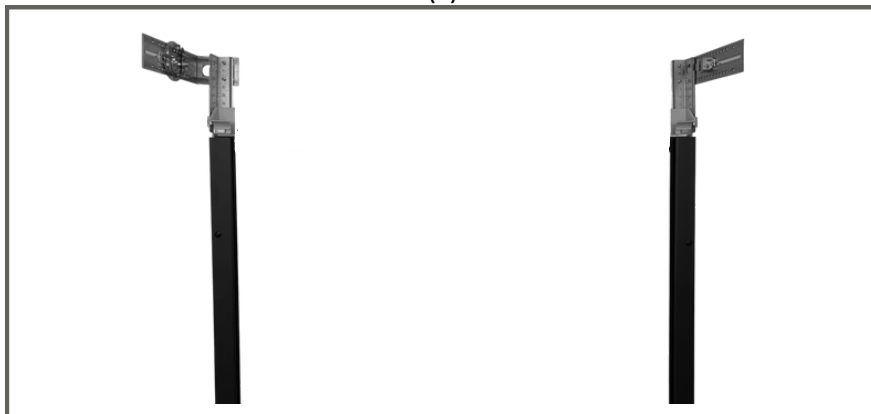
ET METTRE LA GOUPILLE (N°14) SUR LE  
COUSSINET À BROCHE

**PHOTO(3)**

VOUS DEVRIEZ VOUS RETROUVER AVEC  
CECI

**PHOTO(4)**

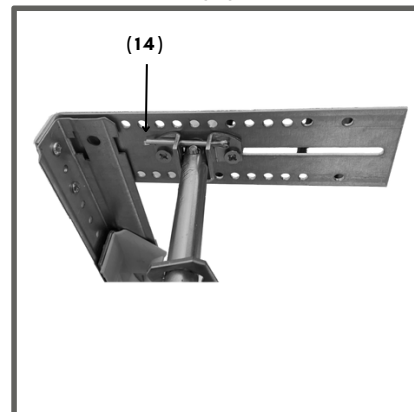
(1)



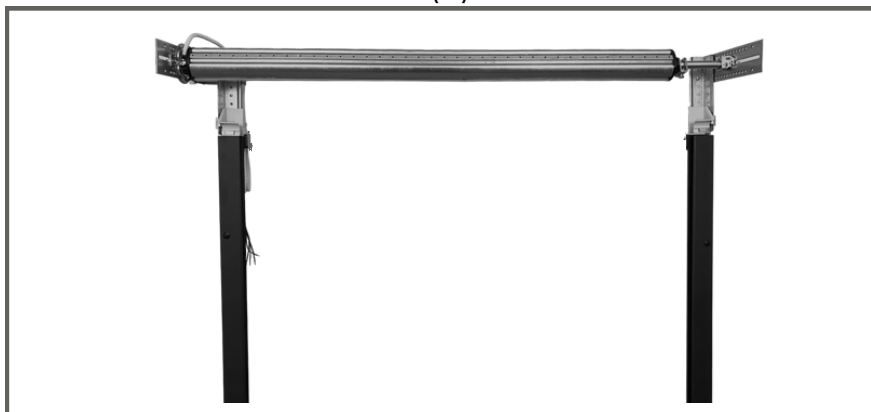
(2)



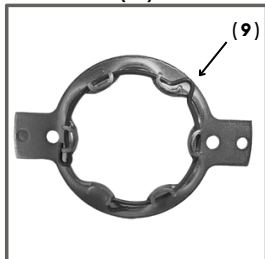
(3)



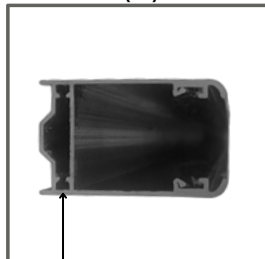
(4)



(5)



(6)



CHAMBRE



**AVANT DE COMMENCER LE MONTAGE VEUILLEZ FIXER VOS COULISSES  
SUIVEZ LE NUMERO DES PHOTOS**

## 3. MONTER LE TABLIER SUR L'AXE MOTEUR

DÉROULEZ VOTRE TABLIER DANS LES  
COULISSES  
LA LAME FINALE EN TÊTE EN LE PASSANT  
PAR-DESSUS VOTRE AXE (PROTÉGER  
VOTRE AXE PRÉALABLEMENT)

**PHOTO(1-2)**

PRENEZ LES VEROUS ET GLISSEZ-LES  
SUR LA PREMIERE LAME DU TABLIER

**PHOTO(3-6)**

CLIPSEZ L'ÉPINGLE MÉTALLIQUE DES  
VERROUS DANS LES FENTES DE L'AXE

**PHOTO(4-7)**

FÉLICITATIONS ! VOTRE VOLET EST  
MONTÉ

**PHOTO(5)**

(1)



(2)



(3)



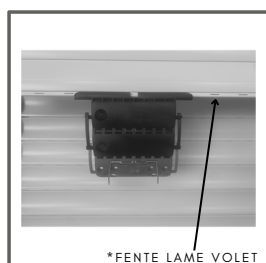
(4)



(5)

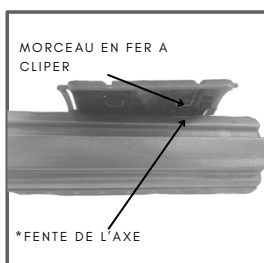


(6)



\*FENTE LAME VOLET

(7)



MORCEAU EN FER A  
CLIPER

\*FENTE DE L'AXE